

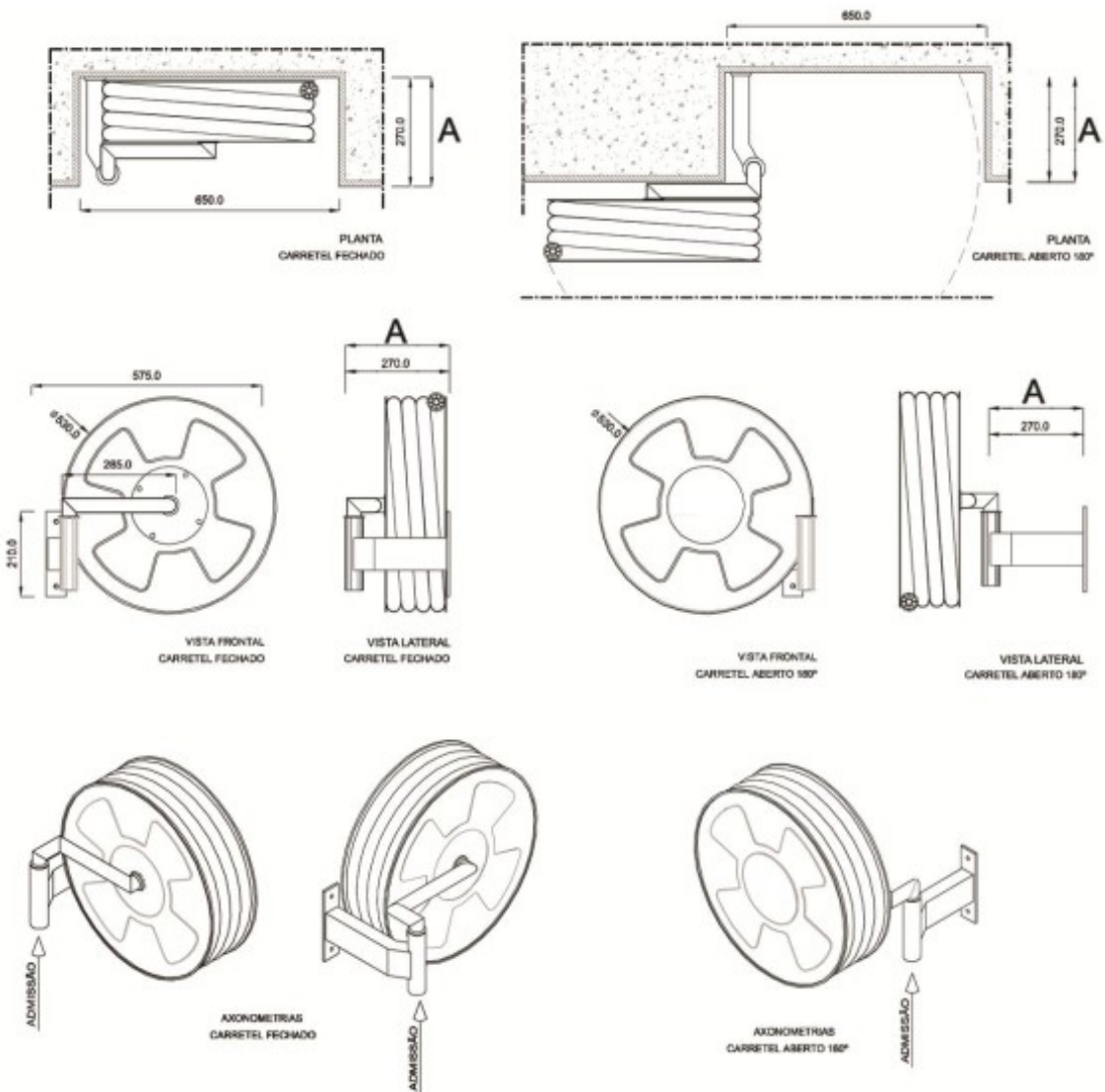
Carretel de parede, basculante, sem caixa com mangueira de 20, 25 ou 30 metros de 25mm.
Tambor fixo, não rotativo.

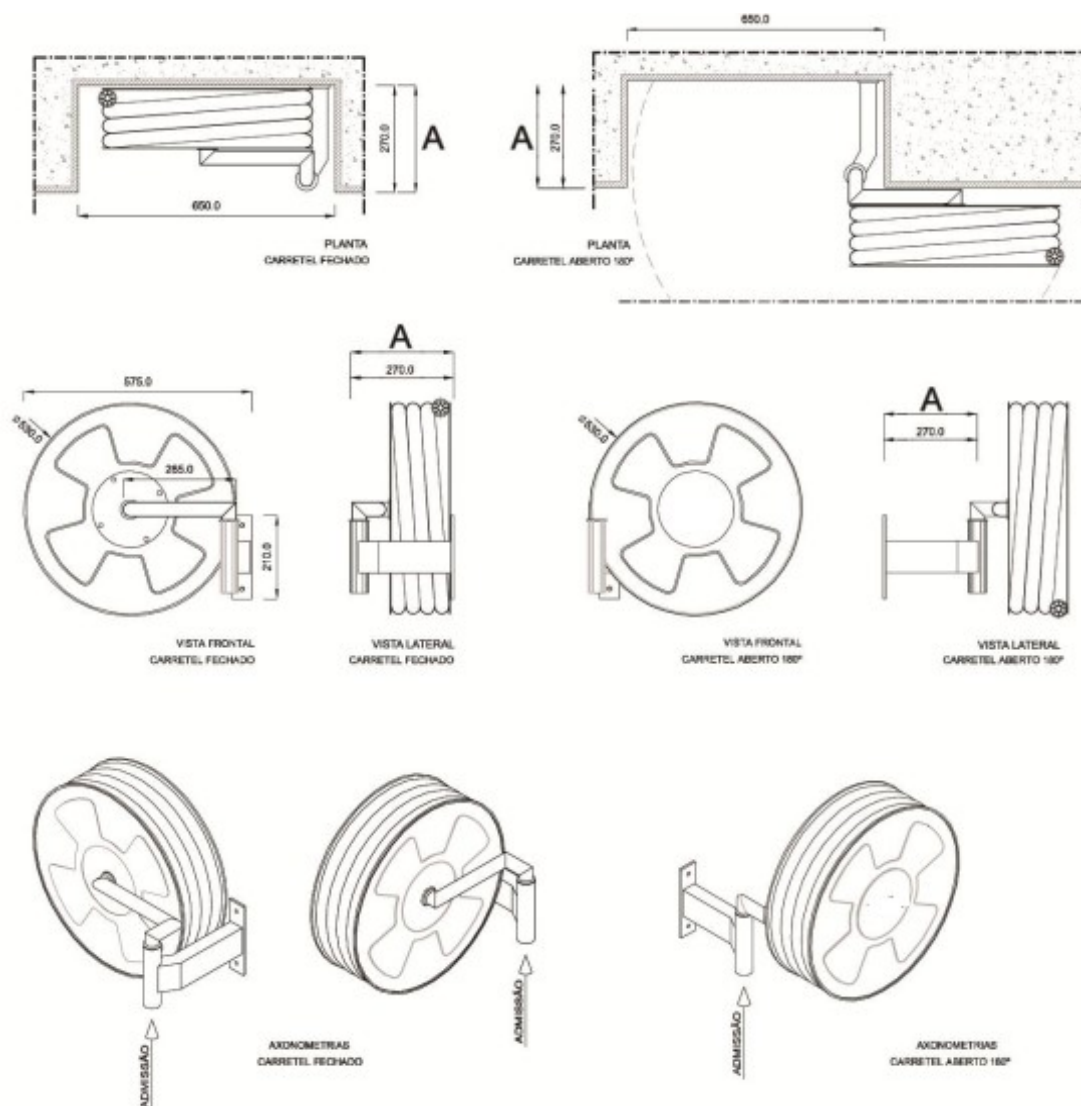


CARACTERISTICAS TECNICAS

- Constituído por dois discos de aço laminado a frio, com \varnothing 530mm e acoplados a um tambor de \varnothing 200mm
- Pintura electrostática a pó termo endurecido, RAL 3001, 70 micrómetros
- União rotativa em bronze com alimentação axial a partir de braço basculante
- Válvula de macho esférico de 1" em latão
- Sinal fotoluminescente de acordo com 92/58/EEC
- Mangueira semirrígida Heliflex Helijet SI com \varnothing 25mm (20m, 25 ou 30m), anti estática e antiabrasiva. Pressão máxima de serviço de 1,2MPa. Certificada de acordo com Norma EN 694:2001 (CERTIF). Cor preta. Com ponteira fêmea de 1" em cada extremidade.
- Agulheta IMPARTJET de 25mm, com 3 posições (fecho, leque e jato), construída em ABS. Orifício equivalente a 6mm. Não cravada, com rosca macho de 1", para fácil manutenção.
- O alcance eficaz da descarga, a uma pressão de 0,2 MPa não é inferior a: jato direto-10m; pulverização cónica-6m (não inferior a 45°); pulverização em leque-3m (ângulo 90° +-5%)
- Báscula para a esquerda ou para a direita

DESENHO TÉCNICO





SINAIS ASSOCIADOS

Sinal de carretel



Sinal instrução utilização carretel



CÓDIGO DE ENCOMENDA

Código	Descrição	Unidade venda
CR001	Carretel de parede basculante	Un
P0402	Sinal de carretel	Un
P0435	Sinal instrução utilização carretel	Un